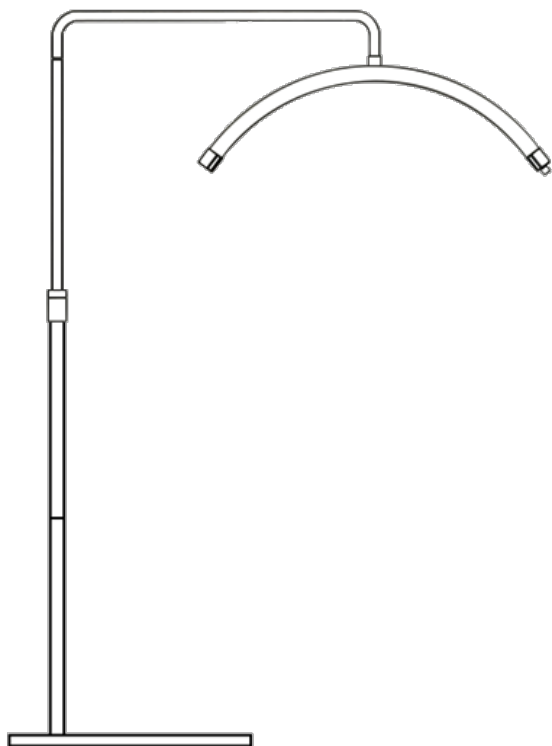


# MITOYA LED MOON LIGHT 3000-6000 K



## LAMPA KOSMETYCZNA NA STATYWIE

Instrukcja montażu [PL]

Moon Light MTYM8X to zaawansowana, bezcieniowa lampa kosmetyczna wyposażona w mocne i wydajne diody LED. Jej podłużny, półokrągły panel równomiernie oświetla twarz podczas zabiegów. Lampa oferuje płynną regulację mocy i temperatury barwowej, zmianę wysokości oraz obrót głowicy o 360°.

Lampa jest produktem przeznaczonym do samodzielnego montażu oraz do pracy w stacjonarnych salonach kosmetycznych. Wyposażona w zasilacz sieciowy wymaga stałego dostępu do gniazdka elektrycznego. Pobór mocy wynosi 40 W.

### ZAWARTOŚĆ ZESTAWU

- 1 × Półokrągły panel LED
- 1 × Statyw (3 części)
- 1 × Podstawa podłogowa
- 1 × Zasilacz sieciowy 36 V / 1.5 A
- 1 × Kabel zasilający
- 1 × Uchwyt do telefonu

### OSTRZEŻENIA

- Aby uniknąć pożaru lub porażenia prądem, nie wystawiaj lampy na działanie wody i wilgoci.
- Aby uniknąć zwarcia, upewnij się, że korzystasz z kompatybilnego i nieuszkodzonego zasilacza sieciowego.

Należy niezwłocznie zaprzestać korzystania z lampy, jeśli:

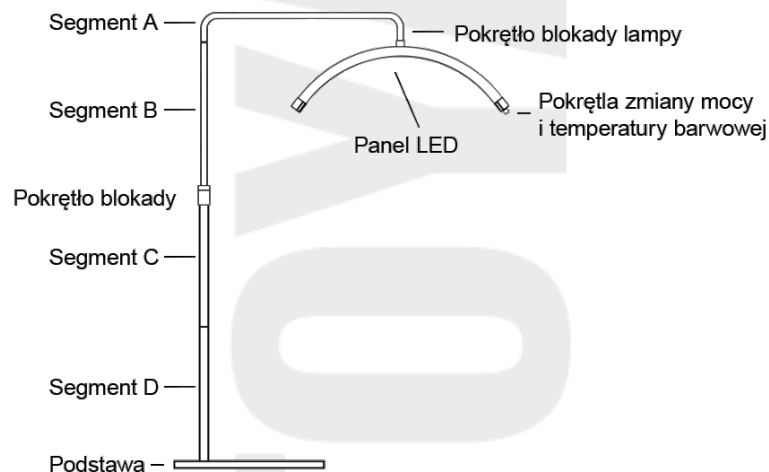
- Produkt został upuszczony, przewrócony, miał kontakt z wodą lub innymi cieczami.
- Uszkodzona została obudowa panelu LED i są widoczne części wewnętrzne.
- Produkt wydziela nieprzyjemny zapach lub wydobywa się z niego dym.

### BUDOWA

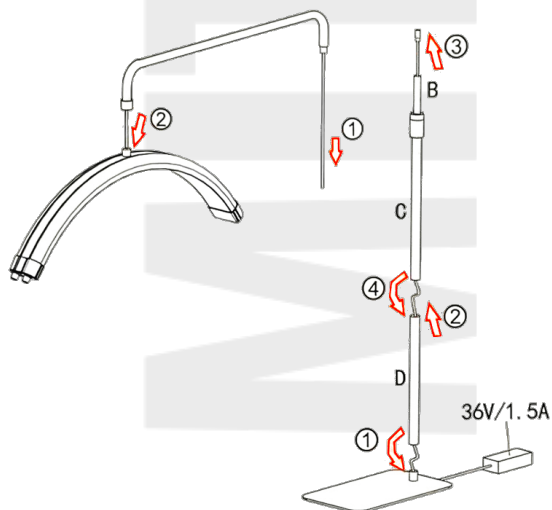
Lampa MITOYA LED Moon Light jest produktem przeznaczonym do samodzielnego złożenia. Do poprawnego złożenia nie są konieczne dodatkowe narzędzia. Podczas składania lampy najwygodniej jest rozłożyć wszystkie elementy na podłodze oraz składać je poziomo. Dopiero po połączeniu wszystkich elementów należy postawić lampę i podłączyć ją do prądu.

Statyw jest wykonany z metalu i aluminium i składa się z kilku części. Są to odpowiednio:

- Podstawa podłogowa z antypoślizgowymi stopkami
- Kolumna pionowa złożona z segmentów D (najniższy), C (środkowy) i połączonego z nim, teleskopowo rozsuwanego, segmentu B.
- Ramię poziome – segment A, połączone z panelem LED za pomocą przebiegającego wewnątrz segmentu A kabla zasilającego.



## INSTRUKCJA MONTAŻU



### I. Połącz segment A z panelem LED

- Segment A jest połączony z panelem LED kablem zasilającym. Przeciągnij kabel zasilający w dół (1) aby segment A i panel LED znalazły się blisko siebie.
- Dokręć panel LED do segmentu A przy użyciu pokrętła blokującego (2).

### II. Połącz podstawę podłogową oraz segmenty D i C/B

- Kabel zasilający lampę powinien w całości przebiegać wewnątrz statywu. Przed dokręceniem poszczególnych segmentów statywu należy upewnić się, że przewód został przeprowadzony poprawnie oraz nie jest zbyt naprężony.
- Dokręć segment D do podstawy statywu (1).
- Przełóż końcówkę kabla zasilającego przez otwór w podstawie i przeprowadź go dalej, przez całą długość segmentu D (2).
- Przeciągnięty kabel wprowadź do segmentu C/B i przeciągnij go przez całą jego długość (3).
- Skręć ze sobą segmenty D i C (4).

### III. Łączenie segmentów A i B

- Miejsce łączenia się segmentów A i B jest też miejscem łączenia kabla zasilającego. Przeprowadzony przez całą długość pionowej kolumny kabel należy połączyć z częścią znajdującą się na stałe w segmencie A.
- Skręć ze sobą kompatybilne końcówki kabla zasilającego.
- Pociągnij cały kabel lekko w dół, chwytając za znajdujący się przy podstawie podłogowej zasilacz.
- Kiedy segmenty A i B znajdą się wystarczająco blisko skręć je ze sobą.

### IV. Regulacja wysokości statywu

Wysokość statywu może być płynnie regulowana dzięki teleskopowej konstrukcji segmentu B. Aby zmienić wysokość statywu należy poluzować pokrętło blokady (znajdujące się pomiędzy segmentami B i C) oraz wysunąć segment B na pożądaną wysokość.

**UWAGA!** Podczas zmiany wysokości statywu należy pamiętać, że wewnątrz kolumny znajduje się kabel zasilający. Podczas zmiany wysokości należy każdorazowo kontrolować sam kabel, jak i zasilacz sieciowy.

- Przy zmianie wysokości na niższą nadmiar kabla należy usunąć, pociągając lekko za zasilacz sieciowy.
- Przy zmianie wysokości na wyższą należy kontrolować położenie zasilacza tak, aby kabel bezpiecznie i płynnie wsuwał się do kolumny.

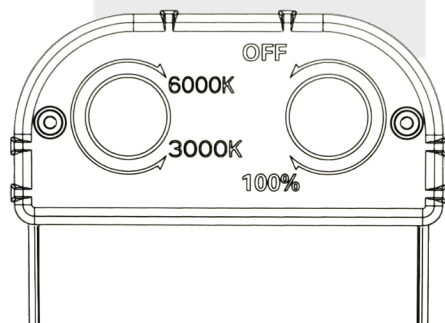
**UWAGA!** Podczas manewrowania lampą należy pamiętać, aby nie przechylać jej na boki – powinna być za każdym razem ustawiona tak, aby nachylać się wzdłuż podstawy podłogowej. W innym przypadku środek ciężkości będzie zaburzony, a urządzenie może się przewrócić.

## URUCHOMIENIE LAMPY I ZMIANA USTAWIEŃ ŚWIATŁA

Lampa MITOYA LED Moon Light jest wyposażona w dwa pokręta funkcyjne, umieszczone na końcu panelu LED.

- Pokręto OFF / 100% służy do włączania lampy oraz regulacji mocy światła. Moc światła można regulować od 1 do 100% obracając pokręto zgodnie z ruchem wskazówek zegara lub w kierunku przeciwnym. Zmiana mocy następuje co 1%.
- Pokręto 3000 K / 6000 K służy do kontroli temperatury barwowej światła. Temperaturę barwową światła można regulować od 3000 K (światło ciepłe) do 6000 K (światło chłodne / niebieskie), obracając pokręto zgodnie z ruchem wskazówek zegara lub w kierunku przeciwnym. Zmiana następuje co 100 K.

**UWAGA!** Panel LED jest fabrycznie zabezpieczony folią ochronną. Przed rozpoczęciem pracy z lampą folię należy usunąć.



## MONTAŻ UCHWYTU DO TELEFONU

Dołączony do lampy uchwyt do telefonu składa się z trzech części:

- krótkiego, zaciskowego ramienia zakończonego głowicą kulową, przeznaczonego do montażu na segmencie A,

- łącznika z mocowaniem kulowym, nakrętką kontruującą oraz gwintem ¼ cala,
- szczęki z zaciskiem sprężynowym do montażu telefonu i gwintem ¼ cala.

Aby połączyć wyżej wymienione elementy skręć szczęki oraz łącznik wykorzystując gwintowanie ¼ cala → Następnie odkręć i zdejmij z łącznika nakrętkę kontruującą → Nałóż nakrętkę na głowicę zaciskowego ramienia → Nałóż łącznik na głowicę kulową ramienia i dokręć nakrętkę kontruującą, blokując łącznik na głowicy → Zwolnij blokadę montażową ramienia odginając metalowy drucik → Nasuń uchwyt na segment A statywu do lampy → Zaciśnij blokadę → Upewnij się, że uchwyt jest zamontowany poprawnie i stabilnie.

## SPECYFIKACJA TECHNICZNA

Materiał	Stop aluminium, tworzywo sztuczne
Waga	5,2 kg
Regulacja wysokości statywu	124 – 178 cm
Regulacja położenia głowicy LED	360°
Regulacja mocy światła	1 – 100% co 1 %
Regulacja temperatury barwowej	3000 – 6000 K co 100 K
Strumień świetlny	2000 lm
CRI	90+
Pobór mocy	40 W
Zasilanie	Sieciowe

## DYSTRYBUCJA I KONTAKT

Sklep Fotograficzny Mitoya  
ul. Racjonalizacji 5  
02-673 Warszawa

e-mail: sklep@mitoya.pl  
telefon: (22) 295 12 04