

MITOYA LED MOON LIGHT MTY294

2700-5600 K



STOŁOWA LAMPА KOSMETYCZNA LED 40 W

Instrukcja obsługi [PL]

MITOYA MOON LIGHT MTY294 to przenośna, stołowa lampa kosmetyczna wyposażona w diody LED. Jej podłużny, półokrągły panel równomiernie oświetla dłonie podczas zabiegów pielęgnacyjnych i stylizacyjnych. Lampa oferuje płynną regulację mocy i temperatury barwowej w zakresie 2700-5600 K.

MOON LIGHT MTY294 korzysta z zasilania sieciowego. Dzięki odczepianym, antypoślizgowym stopkom może być łatwo rozłożona i transportowana. Zamontowany na stałe gruby dyfuzor z tworzywa sztucznego skutecznie rozprasza światło z diod. Światło nie wpływa na działanie klejów, lakierów czy innych preparatów kosmetycznych.

ZAWARTOŚĆ ZESTAWU

- » Półokrągły panel LED
- » Dwie stopki
- » Zasilacz sieciowy 24 V / 2 A

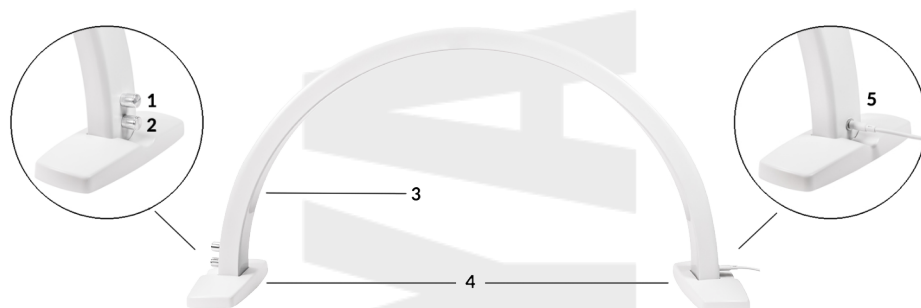
OSTRZEŻENIA

- » Aby uniknąć pożaru lub porażenia prądem, nie wystawiaj lampy na działanie wody i wilgoci.
- » Aby uniknąć zwarcia, upewnij się, że korzystasz z kompatybilnego i nieuszkodzonego zasilacza sieciowego.

Należy niezwłocznie zaprzestać korzystania z lampy, jeśli:

- » Produkt został upuszczony, przewrócony, miał kontakt z wodą lub innymi cieczami.
- » Uszkodzona została obudowa panelu LED i są widoczne części wewnętrzne.
- » Produkt wydziela nieprzyjemny zapach lub wydobywa się z niego dym.

BUDOWA



- 1) Włącznik / pokrętło regulacji mocy światła
- 2) Pokrętło regulacji temperatury barwowej światła
- 3) Diody LED zakryte dyfuzorem
- 4) Antypoślizgowe stopki
- 5) Gniazdo zasilacza sieciowego (24 V / 2 A)

PRZYGOTOWANIE DO PRACY

W komplecie z lampą znajdują się dwie demontowane stopki. Przed rozpoczęciem pracy należy zamontować je na końcach panelu LED. Stopki mają identyczną budowę – każda z nich może zostać użyta jako prawa lub lewa. Panel LED posiada plastikowe zaczepy, blokujące go w otworach montażowych w stopkach. Poprawny montaż zostanie zasygnalizowany cichym kliknięciem. Po zamontowaniu nóżek należy podłączyć lampę do zasilania sieciowego.

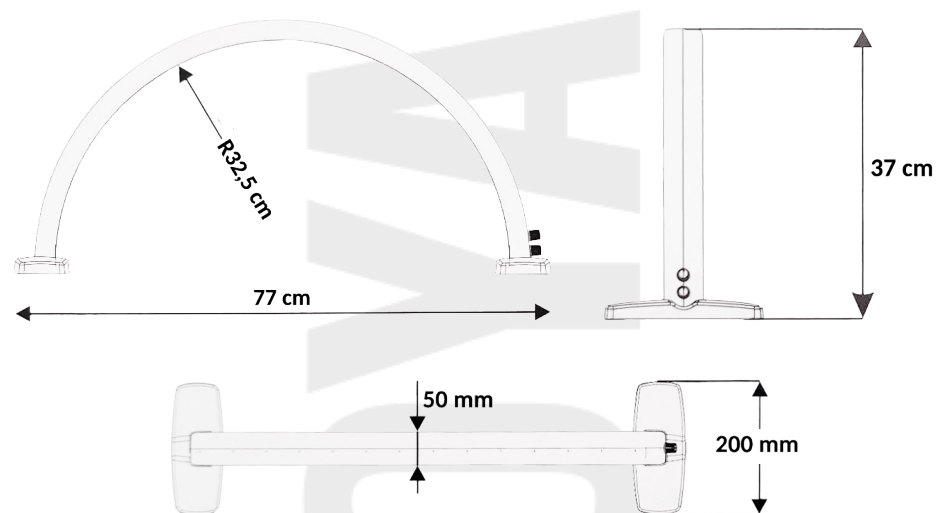
URUCHOMIENIE I ZMIANA USTAWIEŃ ŚWIATŁA

Lampa MITOYA MOON LIGHT MTY 294 jest wyposażona w dwa pokrętła funkcyjne, umieszczone na końcu panelu LED.

- » Pokrętło (1) służy do włączania lampy oraz regulacji mocy światła. Moc światła jest regulowana płynnie od 1 do 100%.
- » Pokrętło (2) służy do regulacji temperatury barwowej światła od 2700 K (światło ciepłe) do 5600 K (światło chłodne) co 100 K.

UWAGA! Panel LED jest fabrycznie zabezpieczony folią ochronną. Przed rozpoczęciem pracy z lampą folię należy usunąć.

SPECYFIKACJA TECHNICZNA



Materiał	Tworzywo sztuczne
Zasilanie	Sieciowe 24 V 2 A (110 V / 240 V, 50 Hz / 60 Hz)
Pobór mocy	40 W
Zakres regulacji mocy światła	1-100% co 1 %
Zakres regulacji temperatury barwowej	2700-5600 K co 100 K
Współczynnik odwzorowania barw RA	95+
Strumień świetlny	1600 lm
Żywotność diod	50 000 h
Ilość diod	294 (147 x 2700 K, 147 x 5600 K)

DYSTRYBUCJA I KONTAKT

Sklep Fotograficzny Mitoya | ul. Racjonalizacji 5 | 02-673 Warszawa

e-mail: sklep@mitoya.pl | telefon: (22) 295 12 04