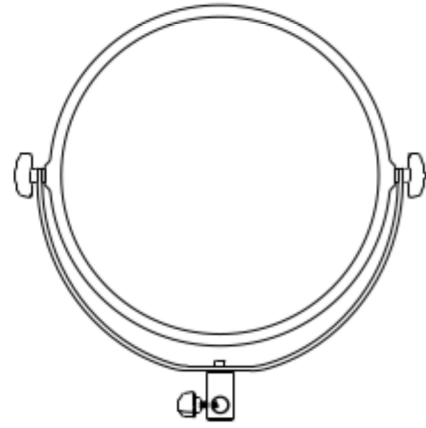


MITOYA

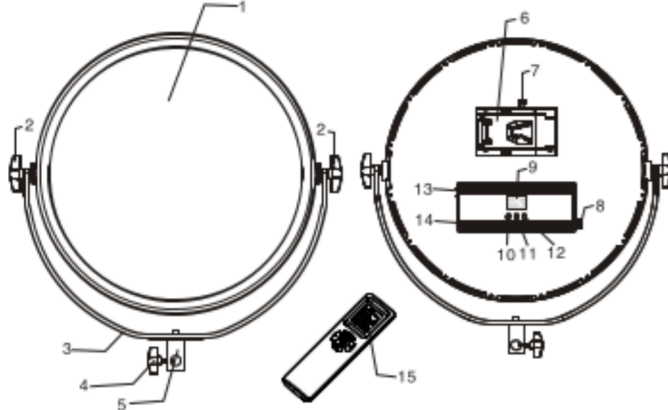
Lampa LED SUN70



Uwagi wstępne:

Dziękujemy za wybór produktów MITOYA! Oddajemy do Twojej dyspozycji zaawansowaną lampę LED soft light SUN70. Jest to urządzenie elektryczne i jego niewłaściwe użytkowanie może spowodować awarię lub uszczerbek na zdrowiu. Przed przystąpieniem do pracy należy zapoznać się z treścią poniższej instrukcji oraz zachować ją do wglądu i dyspozycji osób trzecich.

Budowa lampy:



1. Panel LED | 2. Pokrętło regulacji kąta nachylenia panelu | 3. Uchwyt typu U | 4. Pokrętło zaciskowe do montażu na statywie | 5. Uchwyt montażowy na statyw | 6. Komora baterii | 7. Blokada komory baterii | 8. Pokrętło regulacji mocy / temperatury barwowej | 9. Wyświetlacz LCD | 10. Przycisk regulacji mocy | 11. Przycisk regulacji temperatury barwowej | 12. Przełącznik grupy / kanału | 13. Przełącznik zasilania | 14. Gniazdo zasilacza sieciowego | 15. Pilot zdalnego sterowania

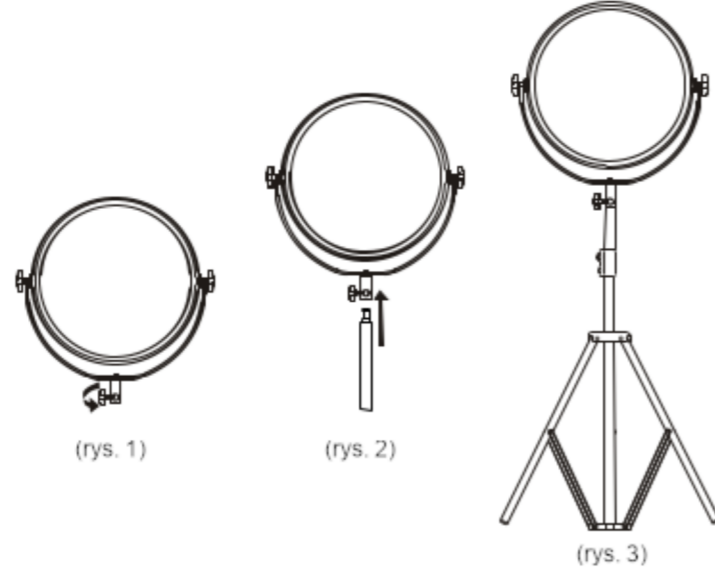
Charakterystyka:

Lampa MITOYA SUN70 to wydajne źródło światła stałego o unikatowej konstrukcji, gwarantującej miękkie i atrakcyjne oświetlenie. Jej aluminiowa obudowa przekłada się na niewielką wagę i dużą wytrzymałość oraz pełni funkcję pasywnego układu chłodzenia. Lampa umożliwia regulację mocy od 0 do 100% oraz regulację temperatury barwowej od 3200 do 5600 K. Kontrolę ustawień ułatwia wyświetlacz LCD. Lampa może być sterowana za pomocą pokręteł na tylnym panelu lub zdalnie, za pomocą pilota (w zestawie).

Okrągły panel składa się z 360 diod LED i jest umieszczony w uchwycie typu U, umożliwiającym obrót lampy o pełne 360 stopni. Lampa może być zasilana sieciowo (zasilacz 15V 4,8A znajduje się w zestawie) lub przy pomocy jednego akumulatora serii V-Lock (brak w zestawie). Lampa jest przeznaczona do montażu na statywie studyjnym (oświetleniowym) z głowicą (trzpieniem) 16 mm. Statyw nie jest elementem zestawu i należy dokupić go oddzielnie.

Montaż lampy na statywie:

1. Przekręć pokrętło zaciskowe (4) w uchwycie montażowym w stronę przeciwną do ruchu wskazówek zegara (rys. 1).
2. Nasadź lampę na wybrany, kompatybilny statyw z głowicą (trzpieniem) 16 mm (rys. 2).
3. Przekręć pokrętło zaciskowe zgodnie z ruchem wskazówek zegara (rys. 3)



Regulacja kąta nachylenia lampy:

1. Poluzuj dwa boczne pokrętła zaciskowe, znajdujące się po prawej i lewej stronie lampy (2).
2. Zmień położenie lampy zgodnie z bieżącymi potrzebami.
3. Zablokuj boczne pokrętła zaciskowe.

UWAGA: W czasie zmiany kąta nachylenia lampy podtrzymaj panel cały czas - od momentu poluzowania do ponownego dokręcenia zacisków bocznych (2).

Zasilanie lampy - bateryjne:

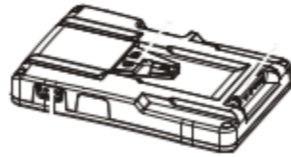
1. Użyj kompatybilnego akumulatora V-Lock (brak w zestawie) i umieść go prawidłowo w komorze znajdującej się na tylnym panelu lampy (6) - poprawny montaż zostanie zasygnalizowany cichym kliknięciem blokady komory (7).
2. Włącz lampę, ustawiając przełącznik zasilania w pozycję "I".

Zasilanie lampy - sieciowe:

1. Użyj kompatybilnego zasilacza sieciowego (w zestawie) i podłącz go do gniazda zasilania w lampie.
2. Podłącz zasilacz do gniazdka sieciowego.
3. Włącz lampę, ustawiając przełącznik zasilania w pozycję "II".

Aby wyłączyć lampę przestaw przełącznik zasilania w pozycję "O".

UWAGA: Przy pracy na zasilaczu sieciowym lampa nie umożliwi ładowania akumulatora V-Lock. Do ładowania akumulatora V-Lock wymagana jest zewnętrzna, kompatybilna ładowarka (brak w zestawie).



Ekran LCD:

Lampa posiada pomocniczy wyświetlacz LCD informujący o aktualnych parametrach pracy: poziomie jasności, temperaturze barwowej, stanie baterii (jeśli lampa z nich korzysta), kanale i grupie do których lampa jest przyporządkowana.

Zmiana mocy światła:

Aby zmienić moc lampy naciśnij przycisk (10) i przekręć pokrętło (8). Podczas obrotu zgodnie z ruchem wskazówek zegara jasność będzie wzrastała co 1%. Podczas obrotu odwrotnie do ruchu wskazówek zegara jasność będzie malała o 1%. Minimalna moc lampy to 0. Maksymalna moc to 100%. Naciśnij ponownie przycisk (10) aby potwierdzić ustawienia. W przypadku braku potwierdzenia lampa zapamięta ustawienia po 10 sekundach bezczynności.

Zmiana temperatury barwowej:

Aby zmienić temperaturę barwową światła naciśnij przycisk (11) i przekręć pokrętło (8). Podczas obrotu zgodnie z ruchem wskazówek zegara temperatura światła będzie wzrastała co 100K. Podczas obrotu odwrotnie do ruchu wskazówek zegara temperatura będzie malała co 100K. Najniższa dostępna temperatura barwowa to 3200K. Najwyższa dostępna temperatura barwowa to 5600K. Naciśnij ponownie przycisk (11), aby potwierdzić ustawienia. W przypadku braku potwierdzenia lampa zapamięta ustawienia po 10 sekundach bezczynności.

Praca w grupach / kanałach:

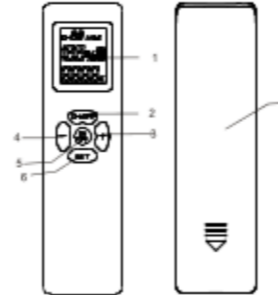
Aby zmienić grupę / kanał, do której przyporządkowana jest lampa, naciśnij przycisk (12) i przekręć pokrętło (8) zgodnie z ruchem wskazówek zegara lub odwrotnie do niego. Lampa może pracować w jednej z trzech grup: A, B, C. Naciśnij przycisk (12) ponownie, aby zmienić kanał pracy i przekręć pokrętło (8) zgodnie z ruchem wskazówek zegara lub odwrotnie do niego, aby zmienić kanał. Lampa może pracować w kanałach oznaczonych od 01 do 40. Naciśnij ponownie przycisk (12) aby potwierdzić ustawienia. W przypadku braku potwierdzenia lampa zapamięta ustawienia po 10 sekundach bezczynności.

UWAGA: Przy korzystaniu z pilota bezprzewodowego upewnij się, że oba urządzenia są ustawione w tę samą grupę oraz kanał.

Pilot bezprzewodowy:

Pilot bezprzewodowy wymaga do pracy dwóch baterii AAA (brak w zestawie). Przed rozpoczęciem pracy umieść dwa kompatybilne ogniwa w komorze baterii (7), zgodnie z oznaczeniem ich biegunów.

Naciśnij i przytrzymaj przycisk ON/OFF (5) na pilocie przez 1 sek, wyświetlacz LCD (1) pilota zostanie włączony, a pilot uruchomi się. Po 15 sek. bezczynności pilot przejdzie w stan uśpienia. Wybudzenie ze stanu uśpienia jest możliwe po wciśnięciu dowolnego przycisku na pilocie.



Zdalne sterowanie kanałem/ustawieniem grupy:

Po włączeniu pilota naciśnij przycisk CH/GRP (2) aby przejść do wyboru kanału lub grupy. Gdy wartość grupy na wyświetlaczu miga naciśnij + (3) lub - (4) aby przejść pomiędzy grupami A, B i C lub pomiędzy kanałami od 01 do 40. W przypadku braku wyboru ekran przestanie migać po 10 sek.

Zmiana parametrów lampy:

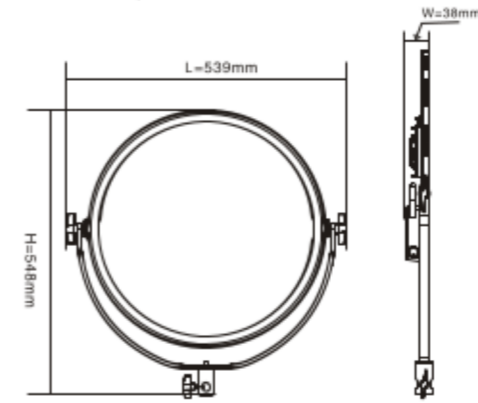
Po poprawnym sparowaniu urządzeń, kiedy lampa i pilot pracują w tej samej grupie oraz kanale, możliwa jest zdalna kontrola ustawień mocy światła i jego temperatury barwowej. Naciśnij przycisk SET (6), aby poruszać się pomiędzy opcją zmiany mocy światła lub temperatury barwowej. Wybraną wartość zmienisz korzystając z przycisków + lub -.

Zmiana mocy na wyższą / niższą następuje co 1%. Długie naciśnięcie przycisku + lub - zmienia wartość o 5%. Minimalna moc lampy to 0. Maksymalna moc to 100%.

Zmiana temperatury barwowej na wyższą / niższą następuje co 100K. Najniższa dostępna temperatura barwowa to 3200K. Najwyższa dostępna temperatura barwowa to 5600K.

Wymiary lampy:

Wysokość całkowita: 548 mm
Szerokość całkowita: 539 mm
Grubość całkowita panelu LED: 38 mm



Uwagi:

1. Lampa nie jest przystosowana do pracy w trudnych warunkach atmosferycznych - należy chronić ją przed działaniem deszczu oraz pyłu.
2. Należy chronić lampę przed upadkami i działaniem silnych wstrząsów.
3. Dopuszczalna temperatura pracy lampy wynosi od 0 do 40°C. Jeśli lampa nagrzewa się do wyższych temperatur, zaprzestań jej używania i skontaktuj się z serwisem.
4. Nie zakrywaj otworów wentylacyjnych znajdujących się na obudowie urządzenia - ich zakrycie może doprowadzić do niekontrolowanego wzrostu temperatury wewnętrznej i spowodować pożar.
5. Nie ustawiaj lampy bardzo blisko oczu oświetlanej osoby - może to doprowadzić do uszkodzenia wzroku.
6. Nie korzystaj z lampy w bezpośrednim sąsiedztwie produktów łatwopalnych - generowane przez nią ciepło może spowodować pożar.
7. Po zakończonej pracy wymonuj z lampy baterie / wypnij zasilacz sieciowy z gniazdka.
8. Po zakończonej pracy odczekaj aż lampa ostygnie zanim spakujesz ją do torby / pokrowca / pojemnika. Wysoka temperatura może niekorzystnie oddziaływać na białe diody, zmieniając ich barwę na żółtą.

Specyfikacja techniczna

Ilość diod LED: 360 | 180 × 3200 K, 180 × 5600 K
Pobór mocy: 70 W
Napięcie światła: 1800 lux @ 1 m
Zakres temp. barwowej: 3200 - 5600 K ± 100 K
Regulacja temp. barwowej: 3200 - 5600 K co 100 K
Ilość grup: 3 (A, B, C)
Ilość kanałów: 40 (01 - 40)
Sterowanie zdalne: Tak, do 50 m bez przeszkód terenowych | 2,4G

CRI: 95+
Kąt świecenia: 120°
Wyświetlacz LCD: Tak
Wyświetlane parametry: Jasność, temp. barw., stan baterii, grupa, kanał

Zasilanie sieciowe: 15V 4,8A
Zasilanie bateryjne: 1 × akumulator V-lock
Złącza: Gniazdo zasilania DC
Masa netto: 3320 g
Wymiary całkowite: 539 × 548 × 38 mm
Temperatura pracy: 0 - 40°C
Temperatura przechowywania: -10 - 55°C
Dozwolona wilgotność powietrza: 20 - 80%

Dystrybucja i kontakt:

Sklep Fotograficzny MITOYA
ul. Racjonalizacji 5
02-673 Warszawa

e-mail: sklep@mitoya.pl
telefon: (22) 295 12 04