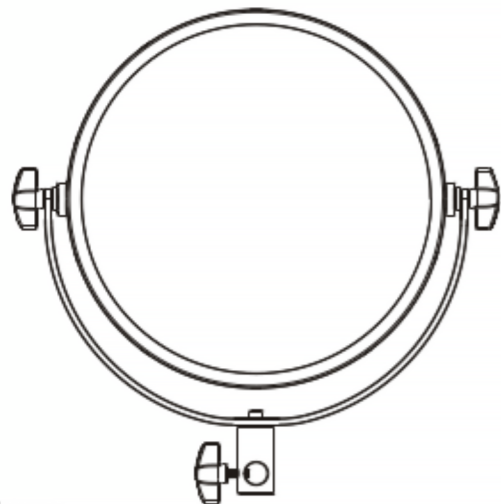


MITOYA

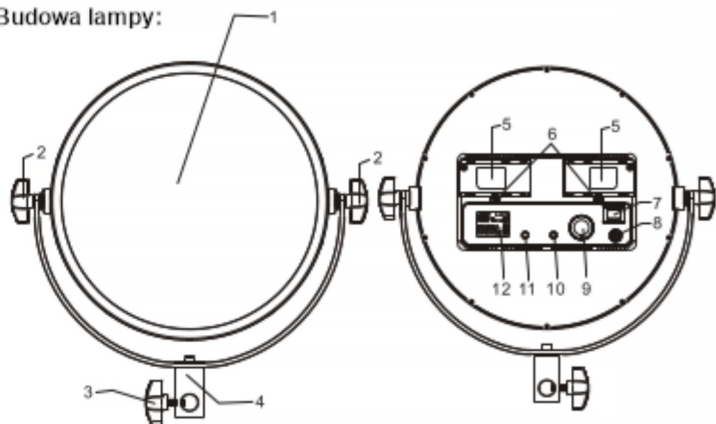
Lampa LED SUN35



Uwagi wstępne:

Dziękujemy za wybór produktów MITOYA! Oddajemy do Twojej dyspozycji zaawansowaną lampę LED soft light SUN35. Jest to urządzenie elektryczne i jego niewłaściwe użytkowanie może spowodować awarię lub uszczerbek na zdrowiu. Przed przystąpieniem do pracy należy zapoznać się z treścią poniższej instrukcji oraz zachować ją do wglądu i dyspozycji osób trzecich.

Budowa lampy:



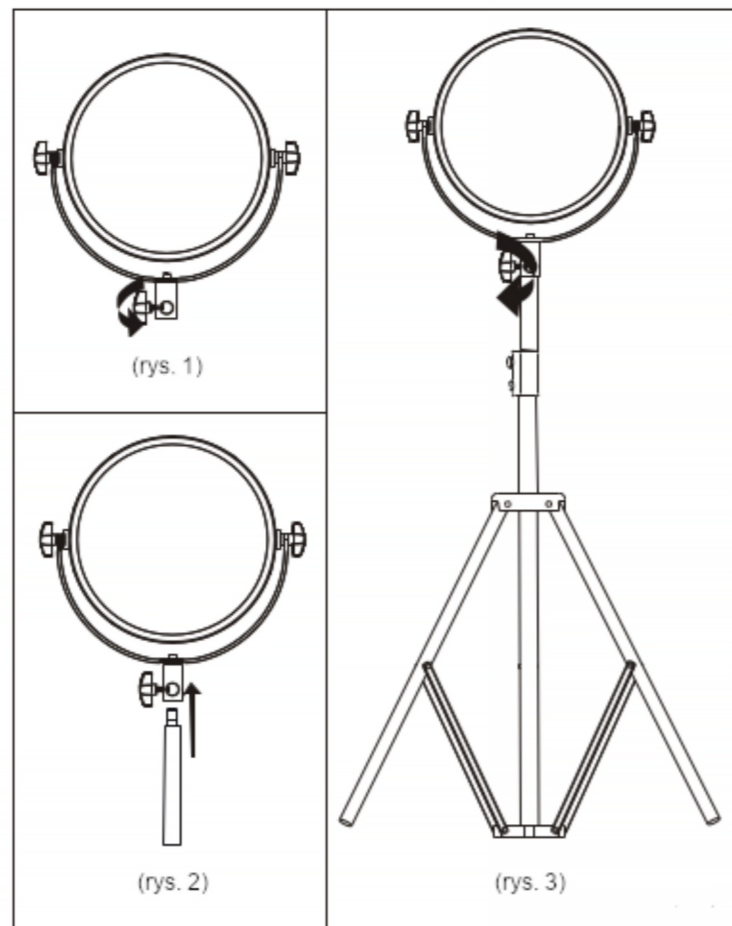
1. Panel LED | 2. Pokrętko regulacji kąta nachylenia panelu | 3. Pokrętko zaciskowe do montażu na statywie | 4. Uchwyt montażowy na statyw | 5. Komora baterii | 6. Blokada komory baterii | 7. Przełącznik zasilania | 8. Gniazdo zasilacza sieciowego | 9. Pokrętko regulacji mocy / temperatury barwowej | 10. Przycisk regulacji temperatury barwowej | 11. Przycisk regulacji mocy | 12. Wyświetlacz LCD

Charakterystyka:

Lampa MITOYA SUN35 to wydajne źródło światła stałego o unikatowej konstrukcji, gwarantującej miękkie i atrakcyjne oświetlenie. Jej aluminiowa obudowa przekłada się na niewielką wagę i dużą wytrzymałość oraz pełni funkcję pasywnego układu chłodzenia. Lampa umożliwia regulację mocy od 0 do 100% oraz regulację temperatury barwowej od 3200 do 5600 K. Kontrolę ustawień ułatwia wyświetlacz LCD. Okrągły panel składa się z 272 diod LED i jest umieszczony w półokrągłym uchwycie, umożliwiającym jego obrót o pełne 360 stopni. Lampa może być zasilana sieciowo (zasilacz w zestawie) lub wykorzystywać akumulatory serii NPF (brak w zestawie). Lampa jest przeznaczona do montażu na statywie studyjnym (oświetleniowym) z głowicą (trzpieniem) 16 mm. Statyw nie jest elementem zestawu i należy dokupić go oddzielnie.

Montaż lampy na statywie:

- Przekręć pokrętko zaciskowe (3) w uchwycie montażowym w stronę przeciwną do ruchu wskazówek zegara (rys. 1).
- Nasadź lampę na wybrany, kompatybilny statyw z głowicą (trzpieniem) 16 mm (rys. 2).
- Przekręć pokrętko zaciskowe zgodnie z ruchem wskazówek zegara (rys. 3).



Regulacja kąta nachylenia lampy:

- Poluzuj dwa boczne pokrętki zaciskowe, znajdujące się po prawej i lewej strony lampy (2).
- Zmień położenie lampy zgodnie z bieżącymi potrzebami.
- Zablokuj boczne pokrętki zaciskowe.

UWAGA: W czasie zmiany kąta nachylenia lampy podtrzymaj panel cały czas - od momentu poluzowania do ponownego dokręcenia zacisków bocznych (2).

Zasilanie lampy - bateryjne:

- Użyj jednej lub dwóch baterii serii NPF i umieść je prawidłowo w komorach znajdujących się na tylnym panelu lampy - poprawny montaż zostanie zasygnalizowany cichym kliknięciem blokady komory.
- Włącz lampę, ustawiając przełącznik zasilania w pozycję "I".

Zasilanie lampy - sieciowe:

- Użyj kompatybilnego zasilacza sieciowego 15V 3A i podłącz go do gniazda zasilania w lampie.
- Podłącz zasilacz do gniazdka sieciowego.
- Włącz lampę, ustawiając przełącznik zasilania w pozycję "II".

Aby wyłączyć lampę przestaw przełącznik zasilania w pozycję "O".

UWAGA: Przy pracy na zasilaczu sieciowym lampa nie umożliwia ładowania akumulatorów NPF. Do ładowania akumulatorów NPF wymagana jest zewnętrzna, kompatybilna ładowarka (brak w zestawie).

Ekran LCD:

Lampa posiada pomocniczy wyświetlacz LCD informujący o aktualnych parametrach pracy: poziomie jasności, temperaturze barwowej oraz stanie baterii (jeśli lampa z nich korzysta).

Zmiana mocy światła:

Aby zmienić moc lampy naciśnij przycisk (11) i przekręć pokrętko (9). Podczas obrotu zgodnie z ruchem wskazówek zegara jasność będzie wzrastała co 1%. Podczas obrotu odwrotnie do ruchu wskazówek zegara jasność będzie malała o 1%. Minimalna moc lampy to 0. Maksymalna moc to 100%.

Informacje o bieżących ustawieniach mocy światła będą wyświetlane na ekranie LCD.

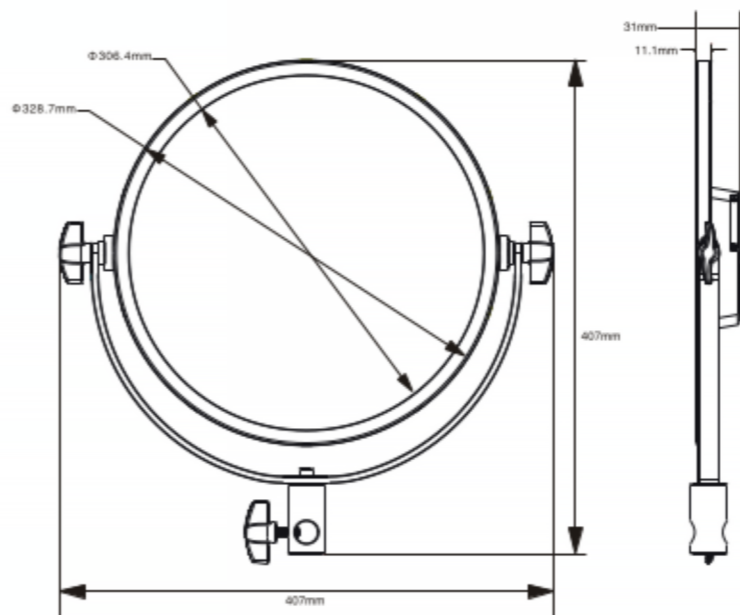
Zmiana temperatury barwowej:

Aby zmienić temperaturę barwową światła naciśnij przycisk (10) i przekręć pokrętko (9). Podczas obrotu zgodnie z ruchem wskazówek zegara temperatura światła będzie wzrastała co 100K. Podczas obrotu odwrotnie do ruchu wskazówek zegara temperatura będzie malała co 100K. Najniższa dostępna temperatura barwowa to 3200K. Najwyższa dostępna temperatura barwowa to 5600K.

Informacje o bieżących ustawieniach temperatury barwowej światła będą wyświetlane na ekranie LCD.

Wymiary lampy:

Wysokość całkowita: 407 mm
Szerokość całkowita: 407 mm
Grubość panelu LED: 11,1 mm
Grubość całkowita: 31 mm
Średnica wewnętrzna (panel LED): 306,4 mm
Średnica zewnętrzna (panel wraz z obramowaniem): 328,7 mm



Uwagi:

- Lampa nie jest przystosowana do pracy w trudnych warunkach atmosferycznych - należy chronić ją przed działaniem deszczu oraz pyłu.
- Należy chronić lampę przed upadkami i działaniem silnych wstrząsów.
- Dopuszczalna temperatura pracy lampy wynosi od 0 do 35°C. Jeśli lampa nagrzewa się do wyższych temperatur, zaprzestań jej używania i skontaktuj się z serwisem.
- Nie zakrywaj otworów wentylacyjnych znajdujących się na obudowie urządzenia - ich zakrycie może doprowadzić do niekontrolowanego wzrostu temperatury wewnętrznej i spowodować pożar.
- Nie ustawiaj lampy bardzo blisko oczu oświetlanej osoby - może to doprowadzić do uszkodzenia wzroku.
- Nie korzystaj z lampy w bezpośrednim sąsiedztwie produktów łatwopalnych - generowane przez nią ciepło może spowodować pożar.
- Po zakończonej pracy wyjmij z lampy baterie / wypnij zasilacz sieciowy z gniazdka.
- Po zakończonej pracy odczekaj aż lampa ostygnie zanim spakujesz ją do torby / pokrowca / pojemnika. Wysoka temperatura może niekorzystnie oddziaływać na białe diody, zmieniając ich barwę na żółtą.

Specyfikacja techniczna

Ilość diod LED:	272 136 × 3200 K, 136 × 5600 K
Pobór mocy:	35 W
Natężenie światła:	1000 lux @ 1 m
Zakres temp. barwowej:	3200 - 5600 K ± 100 K
Regulacja temp. barwowej:	3200 - 5600 K co 100 K
CRI:	95+
Wyświetlacz LCD:	Tak
Wyświetlane parametry:	Jasność, temp. barw., stan baterii
Zasilanie sieciowe:	15V 3A
Zasilanie bateryjne:	2 × akumulator NPF
Złącza:	Gniazdo zasilania DC
Masa netto:	1550 g
Wymiary całkowite:	407 × 407 × 31 mm
Temperatura pracy:	0 - 35°C
Temperatura przechowywania:	-10 - 55°C
Dozwolona wilgotność powietrza:	20 - 80%

Dystrybucja i kontakt:

Sklep Fotograficzny MITOYA
ul. Racjonalizacji 5
02-673 Warszawa

e-mail: sklep@mitoya.pl
telefon: (22) 295 12 04